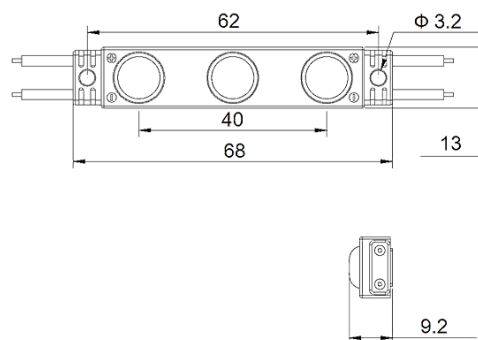


Серия Alpine Color  
LEDs with optics 160°  
Alpine 3L-XX



IP65 CE



Артикул	ALPINE 3L-XX	Глубина установки: от 100 мм	
ТЕХНИЧЕСКИЕ ХАРАКТЕРИСТИКИ	Кол-во светодиодов/ модуль	3	
	Дистанция между светодиодами	20 мм	
	Дистанция по осям модулей	170 мм	
	Макс кол-во подключаемых модулей в одну цепь	50шт	
	Диапазон рабочей температуры	- 30 ~ + 60°C	
Диапазон температуры хранения	- 30 ~ + 70°C		
Класс защиты от пыли и влаги	IP65		
ОПТИЧЕСКИЕ ХАРАКТЕРИСТИКИ	Модель	Длина волны	Световой поток
	Alpine 3L-R	620~625	19 лм
	Alpine 3L-G	520~526	46 лм
	Alpine 3L-B	461~466	11 лм
	Угол излучения светового потока	160°	
Индекс цветопередачи CRI	≥75		
ЭЛЕКТРИЧЕСКИЕ ХАРАКТЕРИСТИКИ	Питание	12В DC	
	Ток	60 мА	
	Мощность потребляемая	0,72 Вт	
КОНСТРУКЦИЯ	Тип платы	FR-4 двухслойная двухсторонняя	
	Материал корпуса	Негорючий пластик, стандарт EN60598-1	
	Соединяющий провод	20 AWG	
	Крепеж	3М клейкая лента и отверстие для фиксации	
УПАКОВКА	Кол-во в упаковке	100 шт	
	Кол-во в коробе	1200 шт	
СООТВЕТСТВИЕ СТАНДАРТАМ БЕЗОПАСНОСТИ	CE-EMC: EN 55015:2006+A1+A2, EN 61547:2009; негорючесть материалов: EN60598-1; RoHS; TUV EN60598-1:2008+A11 (IP TEST)		
ГАРАНТИЯ	3 года		